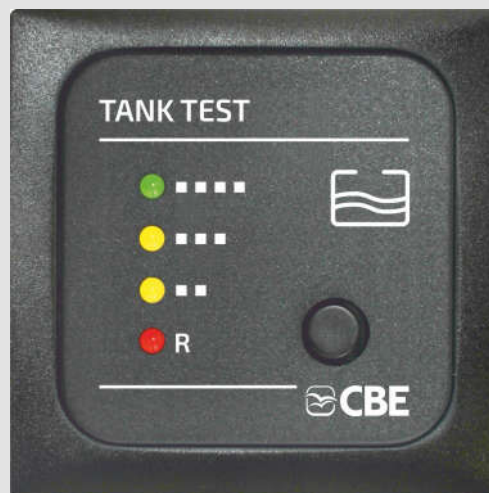




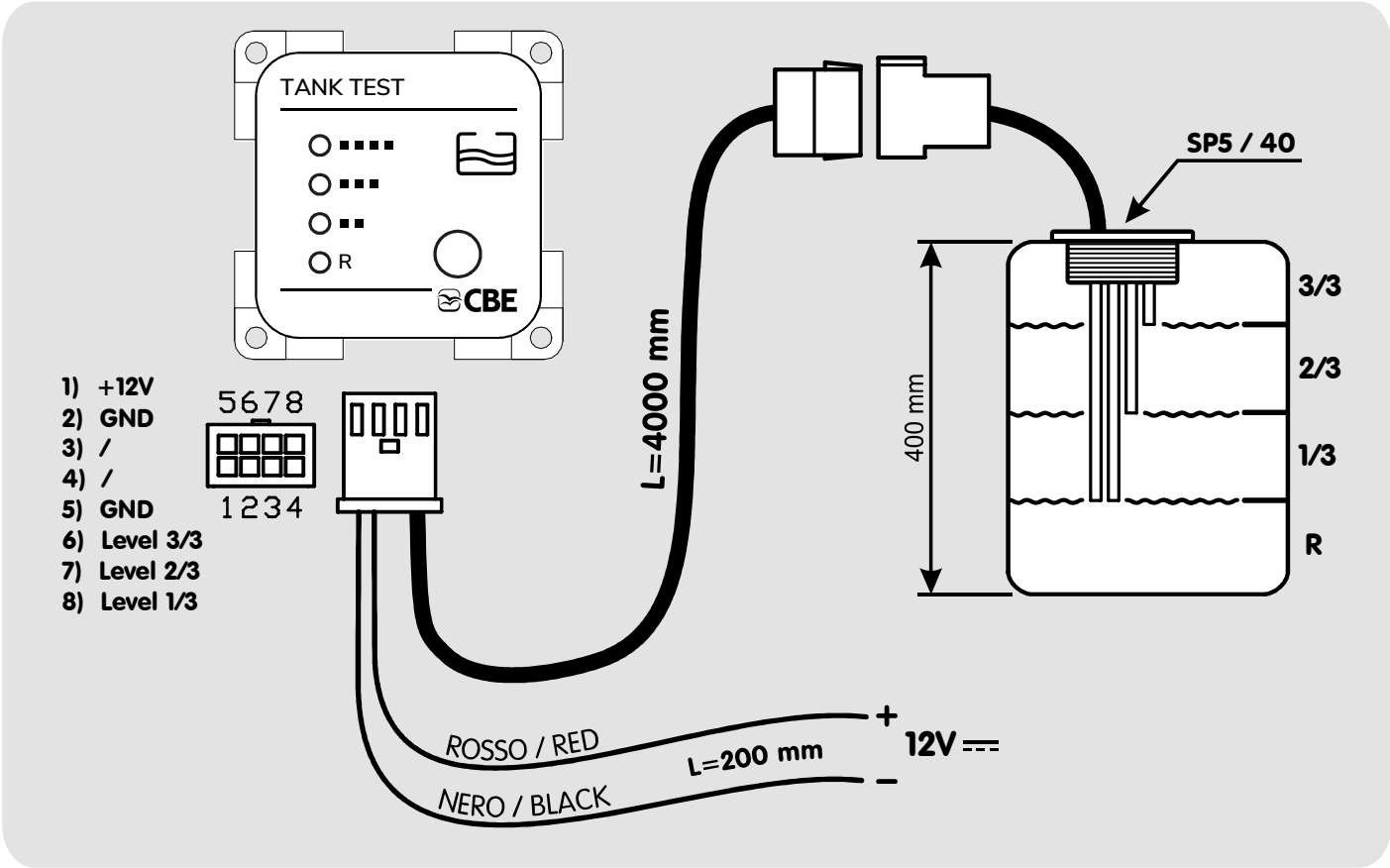
# MTT



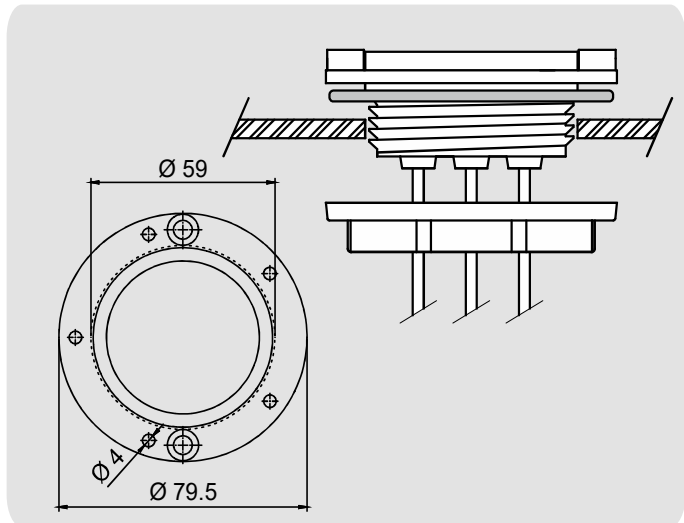
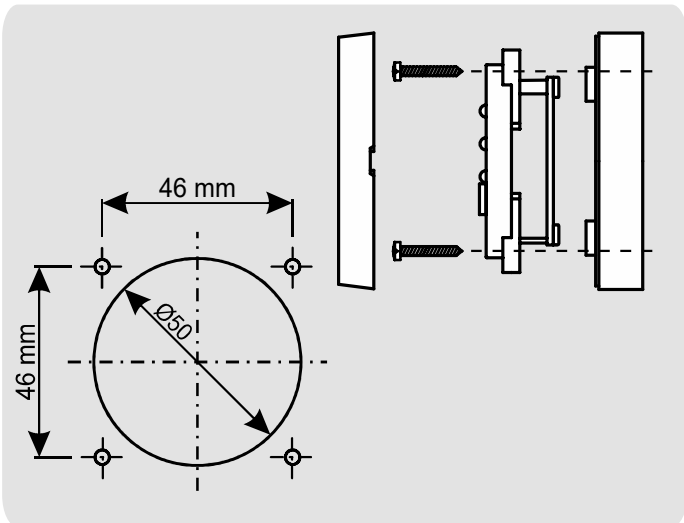
- IT** ISTRUZIONI D'USO
- EN** USER'S MANUAL
- FR** INSTRUCTIONS D'EMPLOI
- DE** BEDIENUNGSANLEITUNG

# TEST PANEL

## CONNECTIONS



## INSTALLATION



**MTT**

Pannello test a 12V  $\overline{=}$  per il controllo del livello di un serbatoio delle acque chiare.

Collegare il pannello alla sonda acque chiare "SP5/..." e all'alimentazione tramite l'apposito cavo rispettando le polarità come in figura.

**SP5/...**

Sonda acqua con aste inox.

E' possibile fissare la sonda tramite il dado in dotazione o tramite le viti;

la guarnizione deve essere posta sul lato esterno del serbatoio.

E' anche possibile tagliare le aste per adattare la sonda al proprio serbatoio.

**MTT**

12V  $\overline{=}$  test panel for the level control of a fresh water tank.

Connect the panel to the fresh water probe "SP5/..." and to a 12V power supply using the provided cord like in the figure.

**SP5/...**

Water probe with stainless steel rods.

Install the water probe using either the provided nut or the screws, the gasket

must be placed on the external side of the tank.

It is possible to cut the rods in order to adapt the water probe to the tank.

**MTT**

Testpanel 12V  $\overline{=}$  für die Kontrolle der Tankanzeige von einem Frischwassertank.

Das Panel an die Sonden Frischwasser "SP5/..." und an die Versorgung mit den vorgesehenen Kabel anschließen indem Sie die übereinstimmenden Pole wie in der Abbildung dargestellt verbinden.

**SP5/...**

Wassersonde mit Inoxstäbe.

Die Sonde kann sowohl mit der Mutterschraube als mit Schrauben befestigt werden.

Die Dichtung muß auf der Aussenwand des Tanks befestigt werden.

Es ist auch möglich, die Stäbe abzuschneiden, um die Sonde an den eigenen Tank anzupassen.

**MTT**

Panneau test à 12V  $\overline{=}$  pour le contrôle niveau d'un réservoir eau propre.

Raccorder le panneau à la sonde potable "SP5/..." et à l'alimentation par le câble spécial en respectant la polarité comme sur la figure.

**SP5/...**

Sonde eau avec tige inox

Il est possible de fixer la sonde par l'écrou en dotation ou par les vis;

le joint doit être placé sur le côté extérieur du réservoir.

Il est aussi possible de couper les tiges pour adapter la sonde au propre réservoir.

# INFORMAZIONI SUL SIMBOLO WEEE (RAEE) INSTRUCTIONS ABOUT THE WEEE INSTRUCTIONS CONCERNANT LA RÈGLEMENTATION DEEE HINWEISE ZUR WEEE-KENNZEICHNUNG



## Corretto smaltimento del prodotto (rifiuti elettrici ed elettronici)

Il simbolo riportato sul prodotto indica che l'apparecchiatura non deve essere smaltita con altri rifiuti al termine del proprio ciclo di vita. Per evitare eventuali danni all'ambiente o alla salute causati da uno smaltimento non corretto, si invita l'utente a separare il prodotto e i suoi eventuali accessori da altri tipi di rifiuti, conferendoli ai soggetti autorizzati secondo le normative locali.

Gli utenti domestici, in alternativa alla gestione autonoma di cui sopra, potranno consegnare l'apparecchiatura che si desidera smaltire al rivenditore, al momento dell'acquisto di una nuova apparecchiatura di tipo equivalente. Presso i rivenditori di prodotti elettronici con superficie di vendita di almeno 400 m<sup>2</sup> è inoltre possibile consegnare gratuitamente, senza obbligo di acquisto, i prodotti elettronici da smaltire con dimensioni inferiori a 25 cm.

## Correct Disposal of This Product (Waste Electrical & Electronic Equipment)

This marking on the product indicates that the product itself should not be disposed of with other household waste at the end of its working life. To prevent possible harm to the environment or human health from uncontrolled waste disposal, please separate these items from other types of waste and recycle them responsibly to promote the sustainable reuse of material resources.

Household users should contact either the retailer where they purchased this product, or their local government office, for details of where and how they can take these items for environmentally safe recycling.

## Les bons gestes de mise au rebut de ce produit (Déchets d'équipements électriques et électroniques)

Ce symbole sur le produit indique que ni le produit, ni ses accessoires électroniques usagés ne peuvent être jetés avec les autres déchets ménagers. La mise au rebut incontrôlée des déchets présentant des risques environnementaux et de santé publique, veuillez séparer vos produits et accessoires usagés des autres déchets.

Vous favoriserez ainsi le recyclage de la matière qui les compose dans le cadre d'un développement durable.

Les particuliers sont invités à contacter le magasin leur ayant vendu le produit ou à se renseigner auprès des autorités locales pour connaître les procédures et les points de collecte de ces produits en vue de leur recyclage.

## Korrekte Entsorgung von Altgeräten (Elektroschrott)

Die Kennzeichnung auf dem Produkt gibt an, dass das Produkt nach seiner Lebensdauer nicht zusammen mit dem normalen Haushaltsmüll entsorgt werden darf. Entsorgen Sie dieses Gerät und Zubehörteile bitte getrennt von anderen Abfällen, um der Umwelt bzw. der menschlichen Gesundheit nicht durch unkontrollierte Müllbeseitigung zu schaden. Helfen Sie mit, das Altgerät und die Zubehörteile fachgerecht zu entsorgen, um die nachhaltige Wiederverwertung von stofflichen Ressourcen zu fördern.

Private Nutzer wenden sich bitte an den Händler, bei dem das Produkt gekauft wurde, oder kontaktieren die zuständigen Behörden, um in Erfahrung zu bringen, wo Sie das Altgerät bzw. die Zubehörteile für eine umweltfreundliche Entsorgung abgeben können.

## CBE S.r.l.

Via Vienna, 4 - z.i. Spini (settore D)

38121 Trento - Italy

Tel. +39 0461 991598

Fax +39 0461 960009

cbe@cbe.it

www.cbe.it

